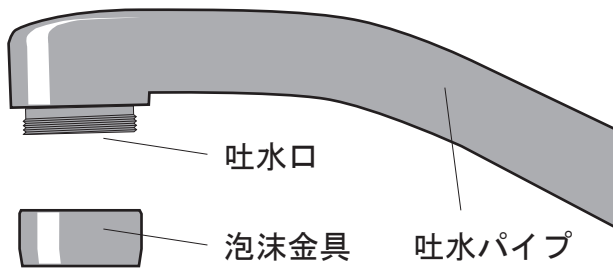


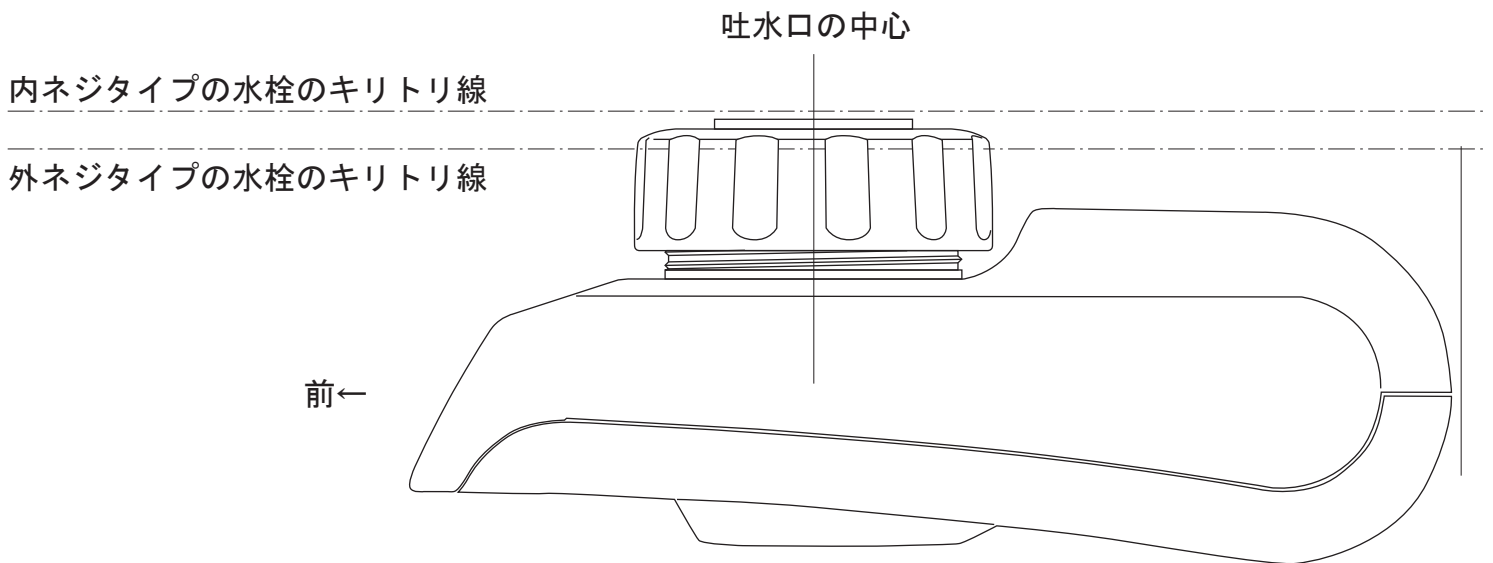
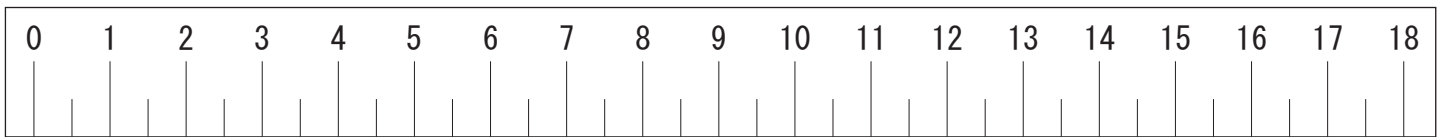


この型紙を使用してピタッが取付可能か確認することができます。

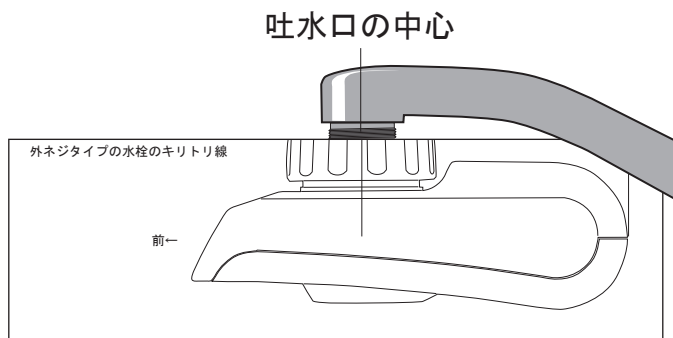


型紙をあてるときは、泡沫金具を外してください。
吐水口にパッキンが残っている場合は、パッキン
も外してください。

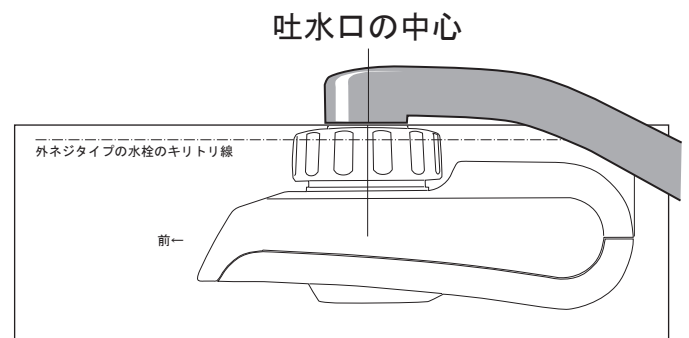
下のスケールをお手持ちの定規と比べ寸法が同じ
であることをご確認ください。



型紙使用時は、吐水口の中心をあわせ、吐水口の下面に対して水平に持ってチェックしてください。



外ネジタイプのチェックイメージ



内ネジタイプのチェックイメージ